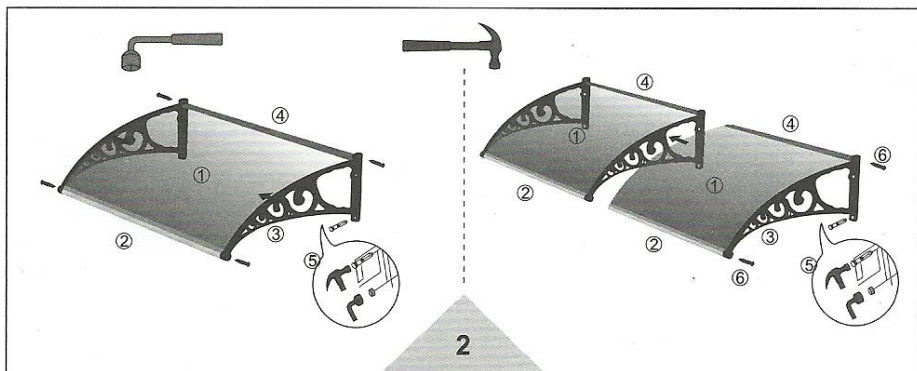
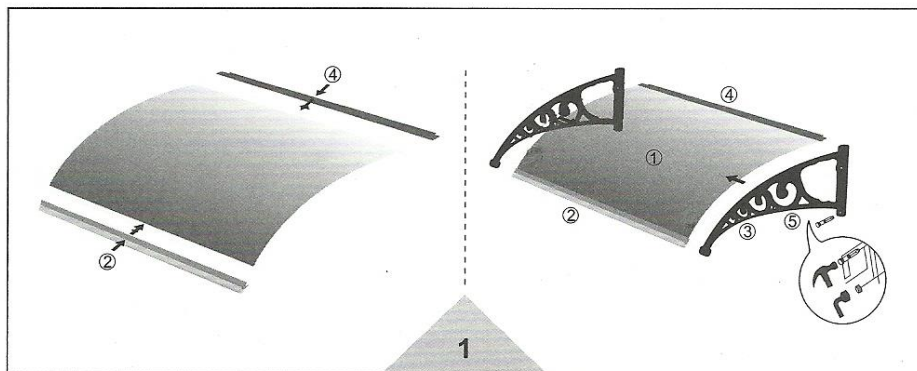


Instrukcja montażu



	Rysunek	Ilość	Nazwa
1.		1	Płyta - poliwęglan
2.		1	Listwa aluminiowa - przednia
3.		2	Wspornik

	Rysunek	Ilość	Nazwa
4.		1	Listwa aluminiowa - tylna
5.		4	Kotwy
6.		4	Śruby

Daszek wielosegmentowy składamy segment po segmencie.

Pierwszy segment skręcamy w całości tj. na płytę nasuwamy listwy, a następnie 2 wsporniki. Wykorzystujemy dołączone wkręty do skręcenia wspornika z listwą aluminiową.

Tak złożony moduł przykręcamy do ściany. W następnej kolejności skręcamy kolejny moduł tylko z jednym wspornikiem i dołączamy do wcześniej przymocowanego segmentu do ściany.

Przy łączeniu kilku segmentów opcjonalnie można zastosować dodatkowe połączenie za pomocą wkrętów jak na poniższych zdjęciach.

